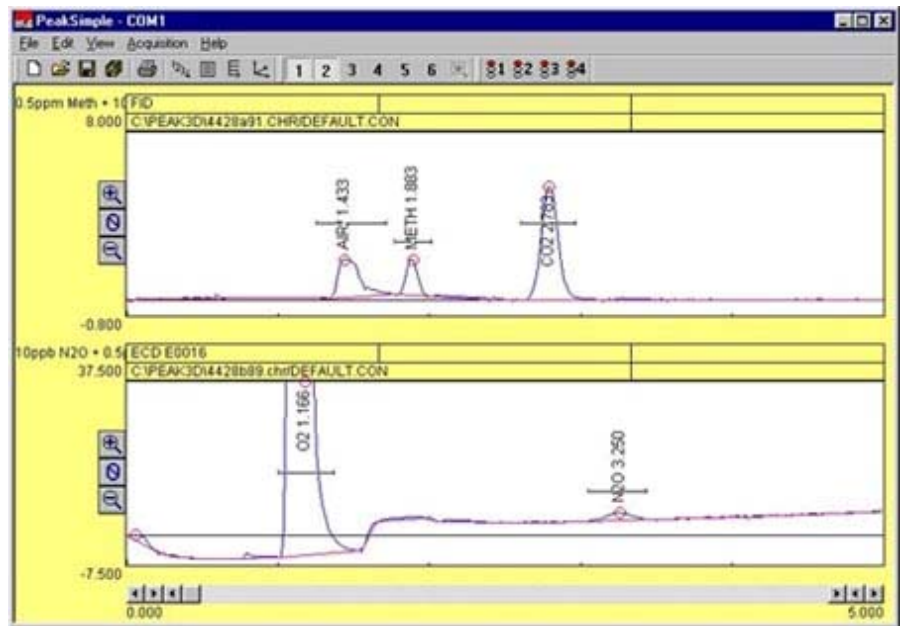


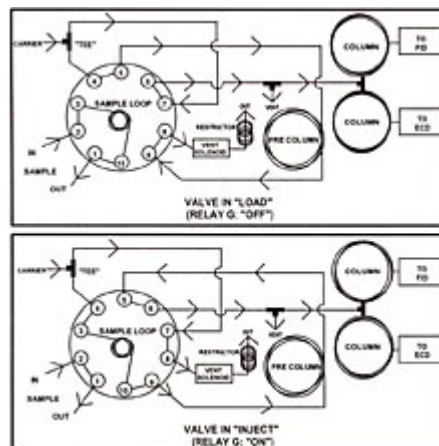


- ECD 検出器
- FID-メタナイザー検出器
- プレカラム付デュアルパックドカラム
- 10ポート ガスサンプリングバルブ

本システムは、温室効果ガスである二酸化炭素、メタンガス、酸化窒素を測定する為に構築されています。サンプリングバルブのループ長によって、極微量検出あるいは高濃縮検出ができます。暖房用煙突あるいは常温大気、森林大気などの分析に活用できます。右のクロマトグラムは5ml を注入しています。



The Greenhouse GC is not limited to CO₂, CH₄ and N₂O. The FID-Methanizer detects hydrocarbons as well as CO and CO₂ (as methane). The sensitive ECD detector responds to electronegative compounds, especially chlorinated, fluorinated, or brominated molecules like PCBs and pesticides. With a low-volume sample loop, the Greenhouse GC can be used to measure gases produced by bacterial metabolic processes and life cycles.



The Greenhouse Gas GC uses a 10-port gas sampling valve plumbed with precolumn backflush.